

RIVIERA.

R-Coolscreen Z Solar

R-Coolscreen Z Solar representerar en banbrytande lösning inom solskyddsteknologi, där hållbarhet och elegans förenas i en exceptionell design. Med integrerad solpanel som drivs av förnybar energi, leder den vägen för miljömedvetenhet och effektivitet.



R-Coolscreen Z Solar är inte bara ett solskydd; det är företrädare för avancerad teknik och design.

Den eleganta boxen är konstruerad utan synliga skruvar, vilket förstärker dess moderna och stilrena utseende. Vid uppfällt läge är underlisten helt osynlig, detta bidrar till att skapa en närmast osynlig produkt som smälter perfekt in i omgivningen.



reddot winner 2023

archiproducts
AWARDS
WINNER
SUSTAINABILITY

archiproducts
AWARDS
WINNER

INFORMATION

För den som värderar hållbarhet och innovation är R-Coolscreen Z Solar det ultimata valet. Med en solcellsdriven motor och en design som smälter samman med omgivningen, tar den solskydd till en ny nivå av miljömedvetenhet.



PROFILER

Vit RAL 9010
 Antracit RAL 7016 M
 Grå RAL 9006
 Svart RAL 9005 S
 Valfri RAL-färg mot tillägg

REGLAGE

Motor:
 Solcellsdriven motor med
 uppladdningsbart batteri från
 Somfy alt. Becker.

OBS! För användning av Somfy
 automatik krävs TaHoma
 Switch.

MONTERING

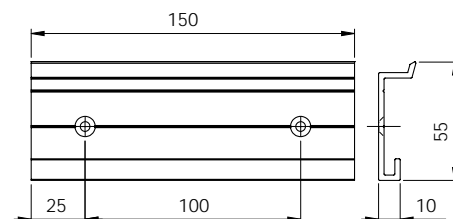
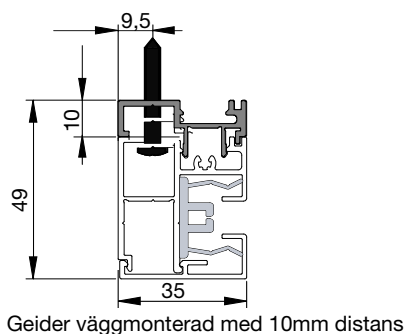
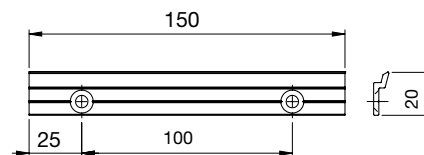
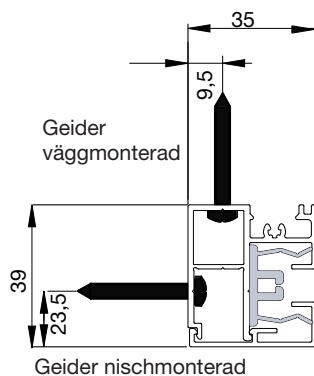
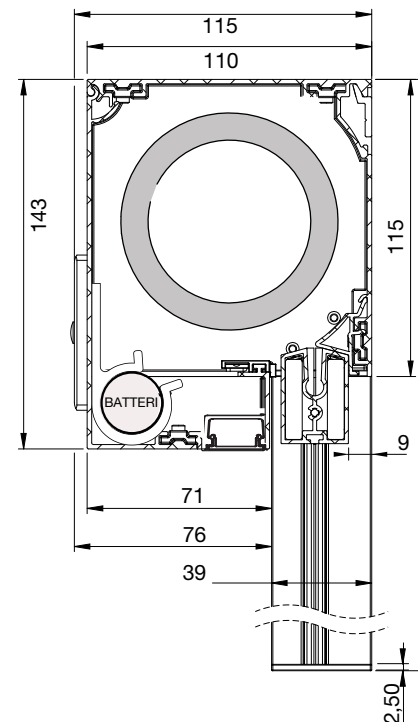
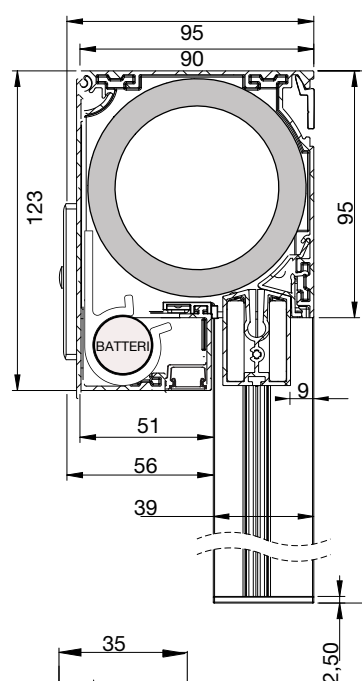
Kassetten fästes i geidrarna.
 Tillbehör:
 väggkonsol rekommenderas
 över bredd 300 cm.
 Antal konsoler:
 300 - 400 cm 3 styck
 Distanser 10, 20 mm

VÄV

Standard:
 Soltis 86, 88, 92, 96,
 Serge 600 5%, Veozip
 Tillägg:
 Soltis B92, B99, B990,
 Serge 600 1%, Starscreen

DIMENSIONER

Minbredd 64 cm
 Maxbredd 400 cm
 Maxhöjd 300 cm
 Max 12 kvm



Samtliga mått på ritningarna är
 angivna i mm.